A photograph of a forest path with sunlight filtering through the trees. The text is overlaid in the center.

**Wärmeverbund Schälli**  
**8890 Flums**



Flums

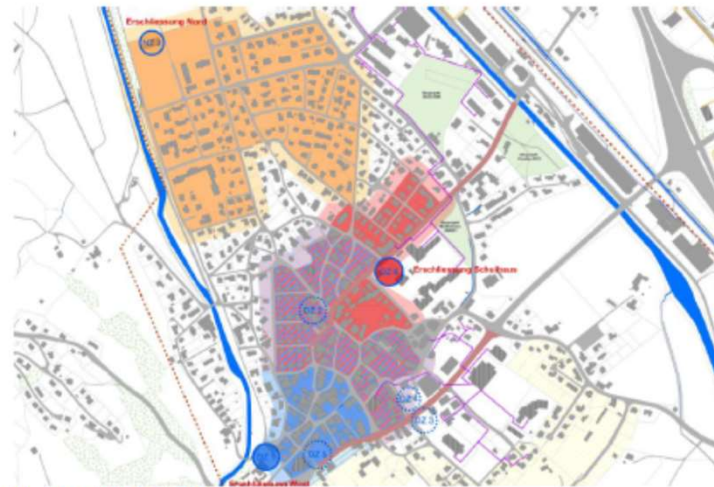
Am Puls der Energie

## Umgesetzte Projekte in Flums

- Energiekonzept
- Aufbau Energiebuchhaltung
- PV-Anlage Oberstufenschulhaus
- PV-Anlage Mehrzweckhalle
- Energetische Sanierung ARA Seez mit grosser PV-Anlage
- Digitaler Energieweg
- Kommunales Förderprogramm
- Anschluss Rathaus an Fernwärme
- ...
- Masterplan Fernwärme

## Schlussbericht Phase 11

106660 Flums, Masterplan Fernwärme



Version 1.1 / 28.10.2020

## Rolle der Gemeinde

- Energiekonzept
- Initialisierung, Grundlagen, Anschubfinanzierung
- Raumplanerische Voraussetzungen schaffen
- Koordination und Abstimmung mit Strassensanierungsplan, Werken und Infrastrukturen

# Bestehende Anlagen der BGS

Flumserei



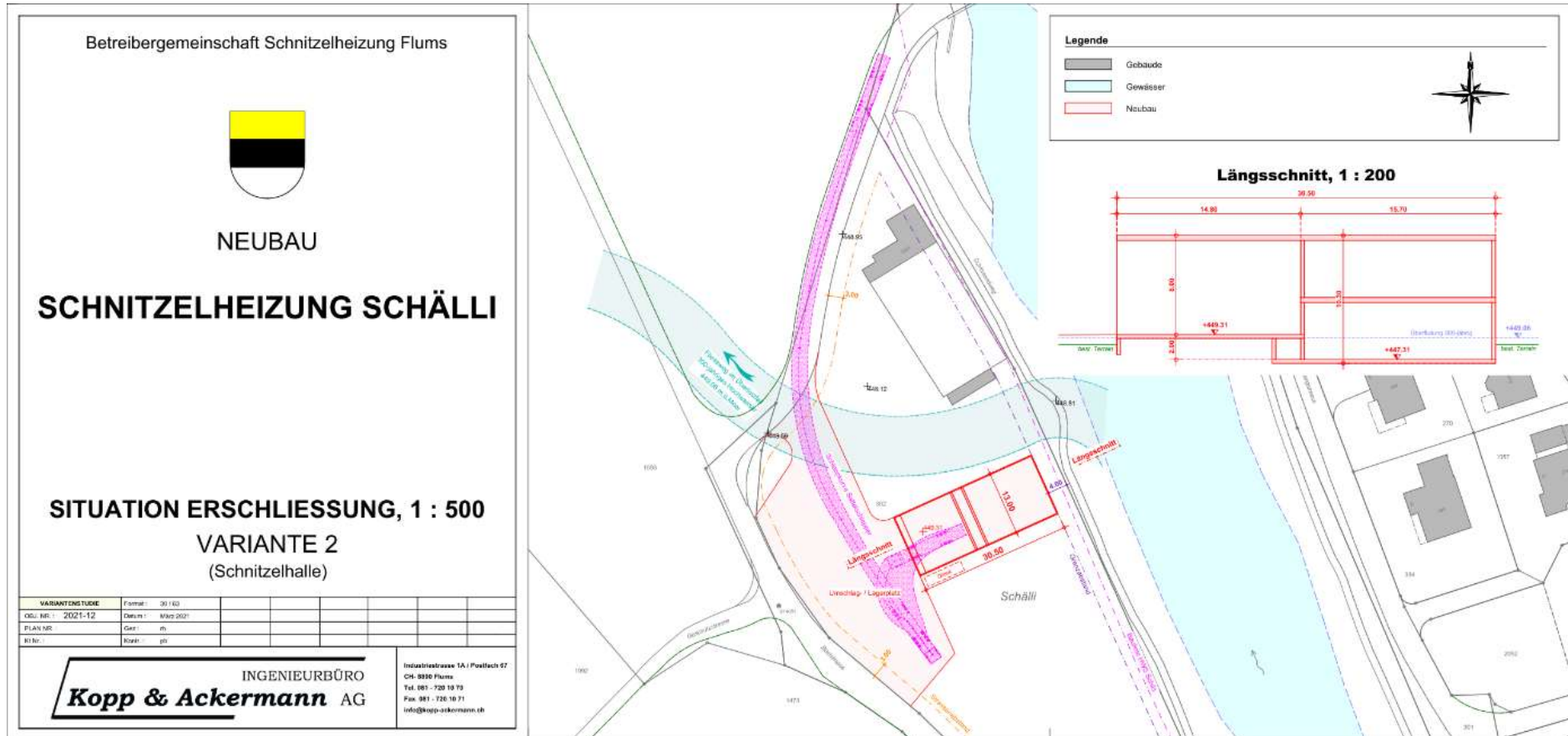
Mehrzweckgebäude



## Zentralenstandort des Wärmeverbundes Schälli

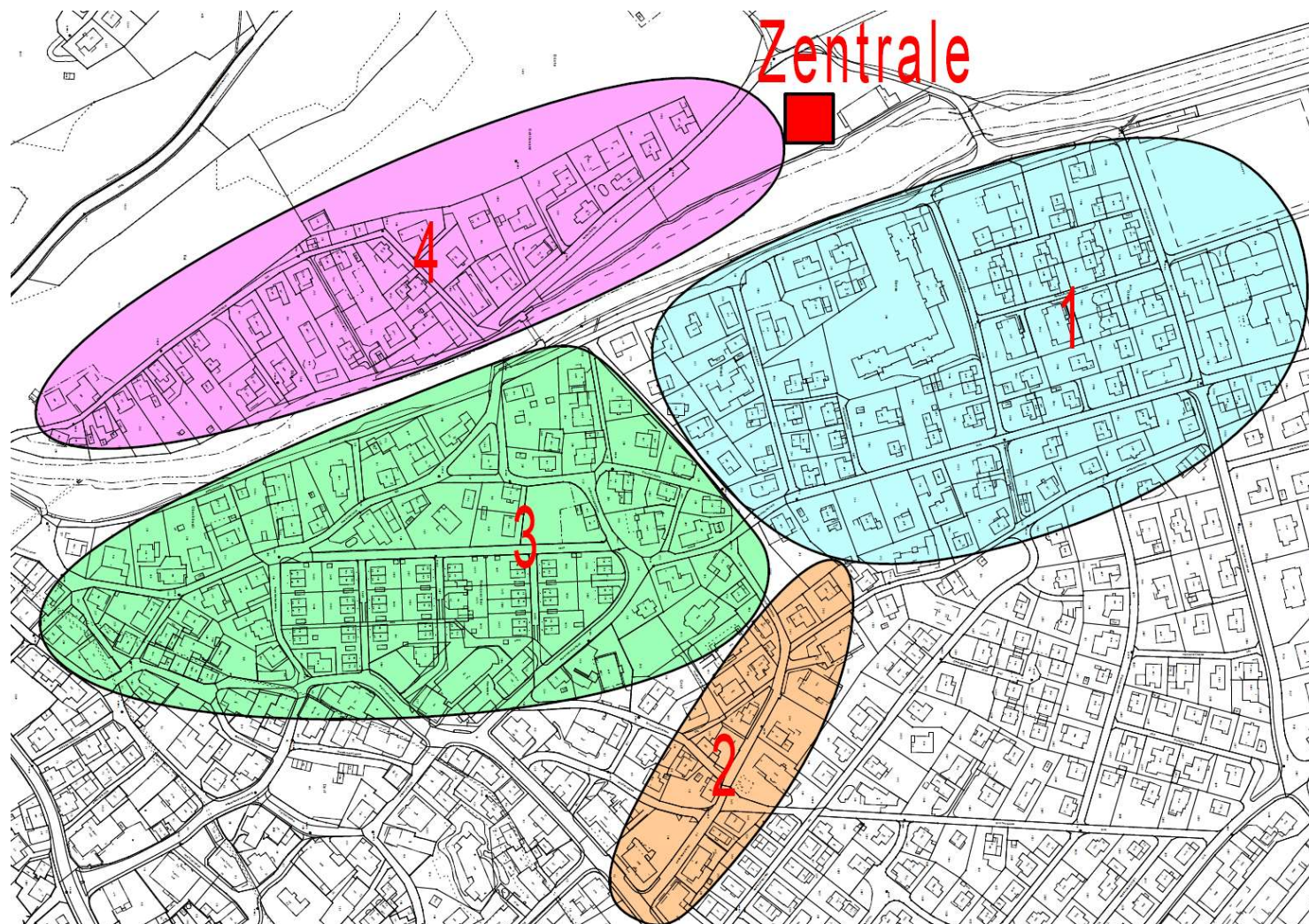


# Situationsentwurf der Anlage





# Versorgungsgebiet Wärmeverbund Schälli



## Komponenten der Heizzentrale



- Holzheizkessel mit Feinstaubfilter
- Schnitzellager mit automatischer Austragung zum Heizkessel
- Wärmespeicher
- Ölheizkessel als Spitzenlast bzw. Notkessel
- Heizzentrale kann je nach Bedarf mit einem grösseren bzw. weiteren Kessel ergänzt werden

## Hausanschluss / Übergabestation Einfamilienhaus

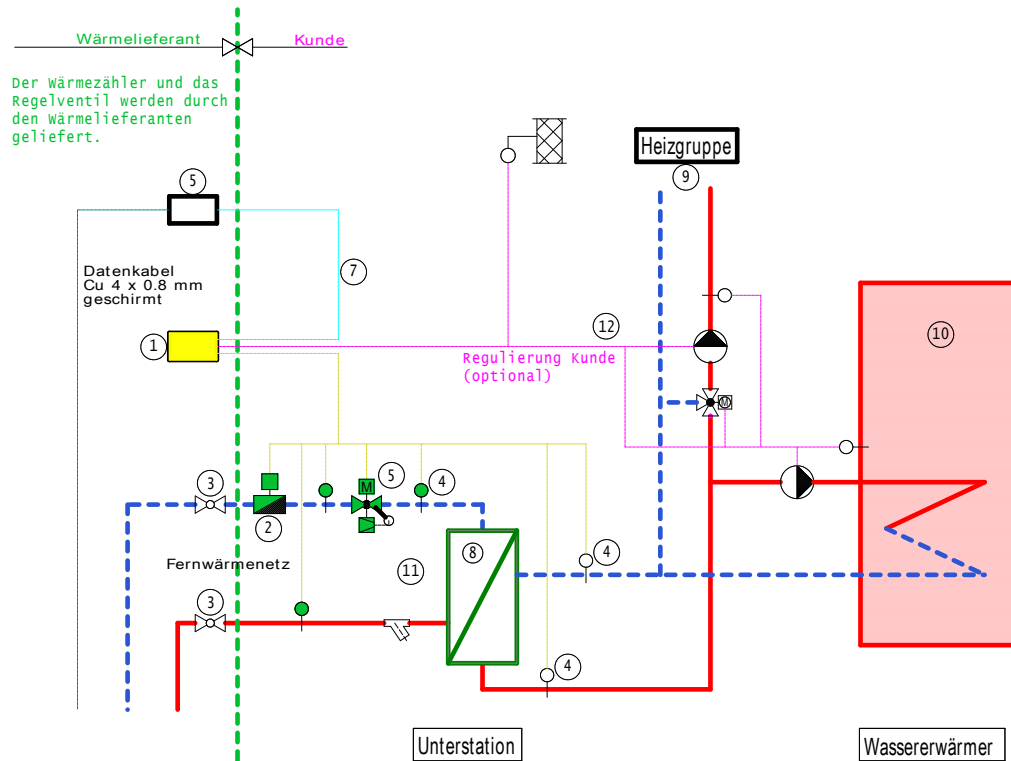


Die Fernwärme-Übergabestation (= Heizkesslersatz) für ein mittleres Objekt ist wandhängend ca. 60 cm breit und 40 cm tief.

## Hausanschluss / Übergabestation Mehrfamilienhaus



# Besitzverhältnisse / Schnittstellen



## Leistungen BGS:

- Sämtliche Leitungen im Erdreich
- Leitungen ins Gebäude geführt / Schnittstelle
- Abstellhahnen bei Gebäudeeintritt
- Lieferung Wärmehähler
- Lieferung Regelventil (Eingebaut in Übergabestation)
- Lieferung Regler ( Kann auch vom Wärmebezüger genutzt werden)

## Einmalige Anschlusskosten

### Einfamilienhaus

Grundpauschale	Fr.	12`000
Kosten für Regler / Wärmezähler/ Regelventil	Fr.	3`500
Leistungspreis ... kW x 250 Fr./ kW	Fr.	.....

### Mehrfamilienhaus

Grundpauschale	Fr.	12`000
Kosten für Regler / Wärmezähler/ Regelventil	Fr.	5`000
Leistungspreis ... kW x 250 Fr./ kW	Fr.	.....

- Anschlusskosten kommen für Anschlüsse bis maximal 15m ab der Hauptleitungen zur Anwendung
- Kosten für längere Anschlussleitungen müssen individuell mit dem Betreiber vereinbart werden

Preise exkl. MWST

## Beispiel Anschlusskosten (Einmalige Kosten)

### Einfamilienhaus Heizleistung 12 kW

Grundpauschale	Fr.	12`000
Kosten für Regler / Wärmezähler/ Regelventil	Fr.	3`500
Leistungspreis 12 kW x 250 Fr./ kW	Fr.	3`000
<u>Total</u>	Fr.	<u>18`500</u>

### Mehrfamilienhaus Heizleistung 30 kW

Grundpauschale	Fr.	12`000
Kosten für Regler / Wärmezähler/ Regelventil	Fr.	5`000
Leistungspreis 30 kW x 250 Fr./ kW	Fr.	7`500
<u>Total</u>	Fr.	<u>24`500</u>

Preise exkl. MWST

**Folgende Rabatte werden auf die Anschlusskosten gewährt:**

- Zusage bis 30. April 2023 20%
- Zusage bis 31. Oktober 2023 10%

## Energiepreise

Jährliche Grundpauschale	Abbonierte Anschlussleistung .... kW x 60 Fr./ kW	=	Fr.	.....
Energiepreis	Energieverbrauch .... kWh x 15.0 Rp./ kWh	=	Fr.	.....

- Die Energie wird mit einem geeichten Wärmezähler gemessen
- Die Abrechnung erfolgt halbjährlich

**Vertragsdauer 30 Jahre**

Preise exkl. MWST



# Energiepreisteuerung

## Preisindex Schnitzel

Dieser Index ist ein *Vorschlag* zur Teuerungsanpassung für langfristige Lieferverträge. Es steht den jeweiligen Vertragspartnern frei, eine andere Gewichtung oder einen anderen Index zu verwenden.

Der Index setzt sich zusammen aus *Teilindizes des Bundesamts für Statistik (BFS)* und verwendet folgende Gewichtung:

Gewichtung	Teilindex BFS
50%	Energieholz für die Hackschnitzelproduktion
10%	Mineralölprodukte
10%	Landwirtschaftliche Maschinen
10%	Güterverkehr Strasse
20%	Landesindex der Konsumentenpreise

### Nächste Aktualisierung: Ende Januar 2023

Der Preisindex Schnitzel wird sechs Mal im Jahr aktualisiert:

- November (Werte Juli und August)
- September (Werte Mai und Juni)
- Juli (Werte März und April)
- Mai (Werte Januar und Februar)
- März (Werte November und Dezember)
- **Januar (Werte September und Oktober)**

## Preisänderungsformel Grundpreis (Landesindex für Konsumentenpreise)

$$G = G_0 * \frac{IK}{IK_0}$$

G = Neuer Grundpreis

G<sub>0</sub> = Grundpreis gemäss Tarifblatt

IK = Neuer Stand des Landesindex

IK<sub>0</sub> = Bisheriger Stand Landesindex; Basis .....

## Preisänderungsformel Energiepreis (Preisindex Schnitzel)

$$\text{Preis Neu} = \text{Preis Basis (z.B 15.0 Rp/kWh)} * \frac{\text{Index Neu}}{\text{Index Basis}}$$

Basisindex :

## Fördergelder

Die Gemeinde Flums fördert einen Anschluss an den Wärmeverbund wie folgt:

Einfamilienhaus	Fr. 3`000.-
Mehrfamilienhaus und nicht Wohnbauten	Fr. 5`000.-

Voraussetzung für eine Förderung durch die Gemeinde:

Anschlüsse an mit überwiegend erneuerbaren Energieträgern betriebenen Fernwärmeverbänden, welche bestehende Öl-, Gas- oder Elektrowiderstandsheizungen ersetzen.

Kantonale Fördergelder werden nur an den Wärmeverbund Betreiber ausbezahlt.

# Ja zu Holzhackschnitzel



# Ja zu Holzhackschnitzel

- 100% Holz aus einheimischen Wäldern
- Nachwachsender Rohstoff
- 95% erneuerbare Energie – CO<sub>2</sub>-neutral
- Geringe Abhängigkeit von Öl oder Gasimporten
- Kurze Transportwege mit lokalen / regionalen Transportunternehmen
- Lokale Wertschöpfung
- Steigende Energiepreise (fossile Energie + Strom)

# Gründe für einen Anschluss

- Sichere und verbindliche Wärmelieferung (Redundanz)
- Geringe Wartungs- und Investitionskosten für Heizanlage
- Kein Risiko und Aufwand für Kunden / Hauseigentümer
- Nutzung des bisherigen Heiz- und Tankraums als Lager- bzw. Hobbyraum
- Erneuerbare Energie
- Der Ersteller und Betreiber der Anlage sind öffentliche Kooperationen (Preistransparenz)

# Wie weiter ...?

- Richtplanänderung ist in Bearbeitung
- Rücklauf Anschlussgesuche – Anschlusspotential
  - Bis 30. April 2023            20% Rabatt
  - Bis 31. Oktober 2023        10% Rabatt
- Basis Kosten- und Wärmepreiskalkulation
- Wärmelieferungsangebot  
(Vorvertrag unter Vorbehalt der Realisierung)
- Detailplanung (Mindest-Vorvertragsanzahl)
- Mindestanschlussleistung Etappe 1+2 für Projektstart 500 kW notwendig.
- Baubeginn (in Abstimmung mit Strassensanierungen) 2024
- Erste Anschlüsse 2025
- Frühste Wärmelieferung Winter 2025 / 2026
- Bezug Unterlagen (Anschlussgesuche, Techn. Anschlussbedingungen) ab 10. Januar 2023 auf der Homepage der Gemeinde sowie den Ortsgemeinden

## Informationen auf:

- [www.flums.ch](http://www.flums.ch)
- [www.ortsgemeinde-grossberg.ch](http://www.ortsgemeinde-grossberg.ch)
- [www.ortsgemeinde-kleinberg.ch](http://www.ortsgemeinde-kleinberg.ch)
- [www.ortsgemeinde-flums.ch](http://www.ortsgemeinde-flums.ch)

Hauptkontakt:

Ruedi Gantner

[ruedi.gantner@sg.ch](mailto:ruedi.gantner@sg.ch)

+41 79 409 62 31